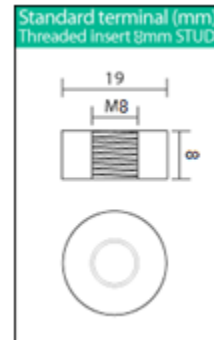
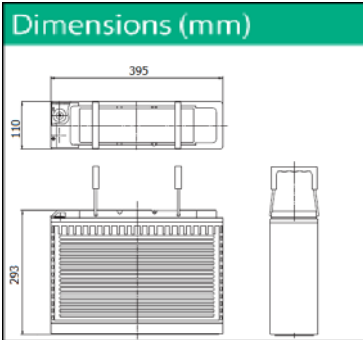


**CPF 105-12**



**AGM Longlife-series  
12 years design life**



Nominal voltage	12 V	
Nominal Capacity 10HR,20°C):	103.8 Ah	
Internal resistance	Approx. 4.3 m Ω	
Maximum charging current	30 A	
Maximum discharge current	1000 A (5 sec.)	
Operating temperature range	-15°C ~ 50°C	
Float use/ cycle use	13.5 - 13.8V/ 14.4 – 15.0V	
Expected life (20°C)	12 years in float	
Standard terminal	Threaded insert 6 mm	
Housing material	ABS	
Dimensions	length	395 mm (±2 mm)
	width	110 mm (±2 mm)
	height	293 mm (±2 mm)
Approx. Weight	35 kg	
Packing	1 pcs/box	

**Typical applications:**

- UPS and EPS systems
- Computerized data bases
- Life support equipment
- Air traffic power stations
- Security systems
- Military base

- Valve Regulated Maintenance Free
- Absorbent Glassmat Technology
- Low self discharge
- Classified as non- spillable and Non Dangerous goods by IATA, FAA, ADR, IMDG
- Can be discharged or stored in any position without leakage
- Cannot be charged while the terminal is downward.

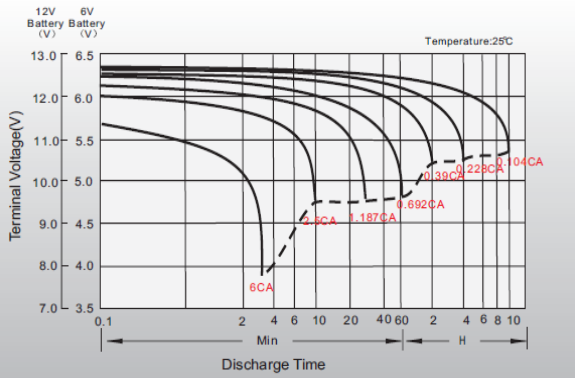
**Constant Current Discharge (Amperes) at 25 °C (77° F )**

F.V/TIME	10min	15min	20min	30min	45min	60min	2h	3h	4h	5h	6h	8h	10h	20h
1.85V/cell	173,9	145	124,4	97,6	75,7	61,5	36,7	26,4	21,2	17,6	15,3	11,9	9,92	5,26
1.80V/cell	197,2	161,6	137,7	106,8	81,4	65,7	38,7	28,1	22,3	18,5	16,1	12,5	10,38	5,5
1.75V/cell	216,4	174,9	146,9	112,2	84,5	68	39,4	28,6	22,9	18,9	16,3	12,7	10,49	5,58
1.70V/cell	231,5	184,2	152,9	115,5	86,5	68,9	40	28,8	23	19	16,5	12,8	10,56	5,62
1.67V/cell	239,5	188,8	156	117	86,8	69,2	40,1	28,9	23,1	19,1	16,6	12,9	10,65	5,65
1.60V/cell	251,8	196	163	119,9	89,1	71	40,8	29,3	23,4	19,3	16,7	12,98	10,8	5,68

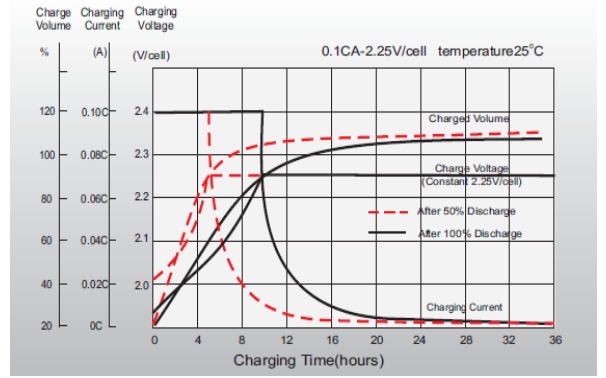
**Constant Current Discharge (Watts) at 25 °C (77° F )**

F.V/TIME	10min	15min	20min	30min	45min	60min	2h	3h	4h	5h	6h	8h	10h	20h
1.85V/cell	324,8	273,4	237	187,9	147	119,9	72	52	41,9	34,8	30,3	23,7	19,8	10,52
1.80V/cell	363,9	300,7	258,5	202,5	156,9	127,3	75,4	55	43,8	36,4	31,7	24,9	20,7	10,98
1.75V/cell	393	321,4	273,3	211,1	161,4	131,2	76,6	55,7	44,8	37,1	32,1	25,2	20,9	11,14
1.70V/cell	411	333,9	282,2	216,1	164,5	132,5	77,5	56,2	45	37,2	32,5	25,4	21	11,21
1.67V/cell	423,6	340,8	286,8	218,4	164,5	132,8	77,6	56,1	45,1	37,3	32,6	25,5	21,2	11,25
1.60V/cell	433	346,9	295,4	221	167	134,9	78,2	56,5	45,4	37,6	32,7	25,6	21,4	11,3

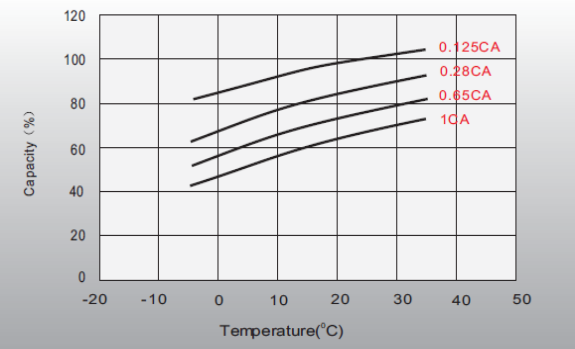
**Discharge Characteristics**



**Float Charging Characteristics**



**Temperature Effects in Relation to Battery Capacity**



**Effect of Temperature on Long Term Float Life**

